

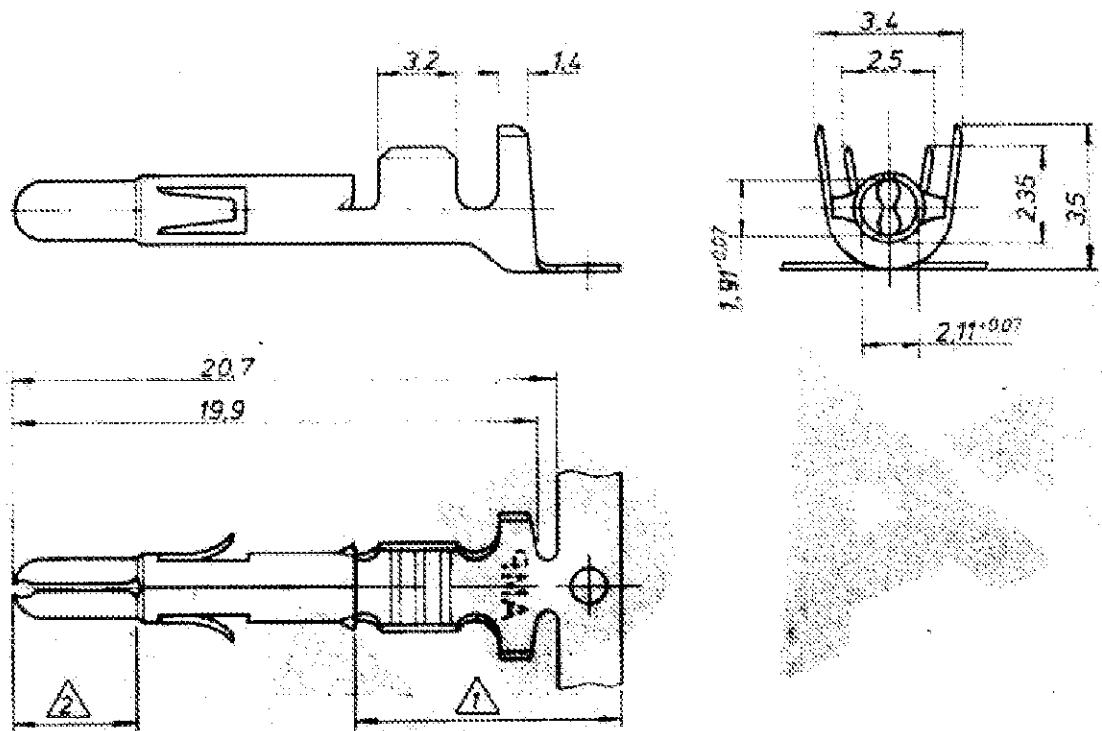
4

3

2

1

index	Änderung	Tag	Name
K4	REVISED PER ECO-11-005139	28MAR11	HMR



- 1 2-5µm Sn über Ni in der Crimpzone
- 2 0.8µm Gold über Nickel in der Kontaktzone
- 3 Für Isolationsφ1.0-2.5 mm geeignet
- 4 OBSOLETE PARTS: OBSOLETE CIS STREAMLINING PER D.RENAUD/D.SINISI

4 OBSOLETE

926 897-7	926 886-7	CuZn30F53	1 2
926 897-6	926 886-6	CuSn & F56	1 2
926 897-3	926 886-3	CuSn & F56	vorverzinkt
926 897-1	926 886-1	CuZn30F53	vorverzinkt
LOOSE PIECE	Bestell-Nr.	Werkstoff	Oberfläche Farbe
dez. 22.1.81 J. Renaud	dez. 2.2.81 G.	dez.	



Universal M-N-L Stift  
DGB 0,2 - 0,8mm<sup>2</sup>

**K**

nicht tolerierte Maße ± 0,2 mm	Format <b>B</b>	Zeichnungs-Nr. <b>926 886</b>	REV K4
Maßstab 5 : 1	Bestell-Nr.		